

Microwave Oven

User Manual



MGB 25332 BG | MGB 25333 BG

MGB 25333 WG | MGB 25333 X

EN | DE | FR | IT | ES | PT
NL | PL | CZ | HR | SL | LT
ET | BG | TR

01M-8847913200-4016-13

beko

Nejprve si tento návod přečtěte!

Vážený zákazníku,

Děkujeme, že jste si vybrali produkt značky Beko. Doufáme, že s tímto produktem, který byl vyroben s využitím vysoce kvalitní a moderní technologie, dosáhnete těch nejlepších výsledků. Proto si před použitím produktu pečlivě přečtěte celý návod k použití a jakékoli doplňující dokumenty a uchovejte je pro budoucí použití. Pokud produkt předáte další osobě, rovněž jí předejte návod k použití. Dodržte veškerá varování a informace obsažené v návodu k použití.

Význam symbolů

V různých částech tohoto návodu k použití jsou použity následující symboly:



Důležité informace o užitečných titech k použití.



Upozornění na nebezpečné situace týkající se ohrožení života a majetku.



Upozornění na horké povrchy.



Tento produkt byl vyroben v ekologicky šetrných a moderních zařízeních bez poškození přírody.

1 Důležité bezpečnostní pokyny a pokyny týkající se životního prostředí 203

1.1 Obecné bezpečnostní pokyny	203
1.2 Zamýšlené použití	206
1.3 Bezpečnost dětí	207
1.4 Shoda se směrnicí WEEE a likvidace produktů	207
1.5 Informace o balení	207

2 Vaše mikrovlnná trouba 208

2.1 Přehled	208
2.1.1. Ovládání a části	208
2.1.2. Technické údaje	208
2.1.3 Instalace otočného talíře	209

3 Instalace a zapojení 210

3.1 Instalace a zapojení	210
3.2 Vestavěná instalace	211
3.2.1 Rozměry nábytku pro vestavěnou instalaci	211
3.2.2 Příprava skříně	212
3.2.3 Připevnění trouby	213
3.3 Rádiové rušení	214
3.4 Zásady vaření v mikrovlnné troubě	214
3.5 Pokyny k uzemnění	214
3.6 Test kuchyňského náčiní	214
4.1 Ovládací panel	216
4.2 Pokyny k obsluze	216
4.2.1 Nastavení času	216
4.2.2 Vaření s mikrovlnnou troubou	216
4.2.3 Pokyny ke klávesnici mikrovlnné trouby	217
4.3 Vaření s grilem nebo kombinovaným režimem	217
4.3.1 Pokyny ke klávesnici (Gril/Kombinace) ..	218
4.4 Rychlý start	218
4.5 Rozmrazování podle hmotnosti	218
4.6 Rozmrazování podle času	218
4.7 Minutka (odpočítávání)	218
4.8 Automatické menu	219

4.8.1 Menu automatického vaření	220
4.9 Vaření ve více krocích	221
4.10 Funkce řazení	221
4.11 Dětský zámek	221
4.12 Otevření dveří trouby	221

5 Čištění a údržba 222

5.1 Čištění	222
5.2 Skladování	222

6 Odstraňování problémů 223

Tento oddíl obsahuje bezpečnostní pokyny, které pomohou s ochranou před zraněním osob nebo poškozením majetku, vzniku požáru, zásahem elektrickým proudem. Nedodržení těchto pokynů zruší platnost záruky.

1.1 Obecné bezpečnostní pokyny

- Nepokoušejte se troubu spustit, jsou-li dveře otevřené; v takovém případě se můžete vystavit škodlivému mikrovlnnému záření. Bezpečnostní zámky nesmí být rozbité nebo zablokované.
- Nevkládejte žádný předmět mezi přední stranu a dveře trouby. Nedovolte, aby se na povrchu udržely nečistoty nebo zbytky čisticích prostředků.
- Jakékoli servisní práce zahrnující vyjmutí krytu, který zajišťuje ochranu před vystavením se mikrovlnnému záření, musí provést autorizovaný servis. Jakýkoli jiný přístup je nebezpečný.
- Váš produkt je určený k vaření, ohřívání a rozmrazování potravin v domácnosti. Nesmí být používán pro komerční účely. Výrobce nenes zodpovědnost za škody způsobené špatným používáním.
- Tento spotřebič nepoužívejte venku, v koupelně, ve vlhkém prostředí nebo na místech, kde může zvlhnout.
- Nelze uplatnit žádnou záruku ani požadovat plnění za odpovědnost za škody vyplývající ze špatného použití nebo nesprávné manipulace se spotřebičem.
- Nikdy se nepokoušejte spotřebič demontovat. Na škody způsobené nesprávnou manipulací se nevztahuje záruka.
- Používejte pouze originální části doporučené výrobcem.
- Nenechávejte spotřebič bez dozoru, pokud je v provozu.
- Spotřebič vždy používejte na stabilním, rovném, čistém a suchém povrchu.
- Tento spotřebič nesmí být používán s externím časovačem nebo samostatným systémem dálkového ovládání.
- Než spotřebič použijete poprvé, vyčistěte všechny části. Viz údaje v části "Čištění a péče".
- Spotřebič používejte pouze k určenému účelu, jak je popsáno v tomto návodu. Na tento spotřebič nepoužívejte abrazivní chemické látky ani páru.

Důležité bezpečnostní pokyny a pokyny týkající se životního prostředí

Tato trouba je určena zejména k vaření a ohřívání potravin. Není určena k průmyslovému nebo laboratornímu použití.

- Spotřebič nepoužívejte k sušení oblečení nebo utěrek.
- Spotřebič se při používání velmi zahřeje. Dejte pozor, abyste se nedotkli horkých částí v troubě.
- Vaše trouba není navržena k sušení žádných živých stvoření.
- Troubu nespouštějte prázdnou.
- Kuchyňské náčiní se může z důvodu tepla přeneseného z ohřátého jídla na náčiní zahřát. Při přenášení náčiní můžete potřebovat chňapku.
- Kuchyňské náčiní je třeba zkontrolovat, aby se zajistilo, že je vhodné k použití v mikrovlnných troubách.
- Troubu nepokládejte na žádný spotřebič generující teplo. V opačném případě může dojít k poškození a zrušení platnosti záruky.
- Mikrovlnná trouba nesmí být umístěna do skříně, která neodpovídá pokynům k instalaci.
- Během otevření krytu nebo fólie zakrývající jídlo může po uvaření jídla vycházet pára.

- Při vyjímání ohřátého jídla používejte chňapky.
- Spotřebič a jeho dostupné povrchy se mohou během používání hodně zahřát.
- Dveře a vnější sklo se mohou během používání spotřebiče velmi zahřát.

1.1.1 Elektrická bezpečnost

- Mikrovlnná trouba Beko splňuje platné bezpečnostní standardy, v případě jakéhokoli poškození spotřebiče nebo napájecího kabelu musí být provedena oprava nebo výměna prodejcem, servisním centrem nebo odborníkem z autorizovaného servisu, čímž es předejte poškození. Chybná nebo neodborná oprava může způsobit nebezpečí a riziko pro uživatele.
- Zkontrolujte, zda vaše napájení odpovídá informacím uvedeným na štítku spotřebiče.
Jediný způsob, jak odpojit zařízení od zdroje napájení, je odpojit napájecí adaptér.
- Spotřebič zapojte pouze do uzemněné zásuvky.

Důležité bezpečnostní pokyny a pokyny týkající se životního prostředí

- Nikdy nepoužívejte spotřebič, pokud je poškozen napájecí kabel nebo spotřebič.
- Pro práci se spotřebičem nepoužívejte prodlužovací kabel.
- Nikdy nesahejte na spotřebič nebo zástrčku mokřýma nebo vlhkýma rukama.
- Spotřebič umístěte tak, aby byla zástrčka vždy přístupná.
- Zabraňte poškození napájecího kabelu, zabraňte jeho zmáčknutí, ohnutí nebo odírání o ostré hrany. Napájecí kabel udržujte mimo horké povrchy a otevřený oheň.
- Ujistěte se, že neexistuje žádné nebezpečí, že by byl napájecí kabel náhodně vytažen nebo že by o něj mohl někdo během používání zakopnout.
- Spotřebič odpojte před každým čištěním a v případě, že jej nepoužíváte.
- Při odpojení z napájecí sítě za napájecí kabel spotřebiče netahejte a nikdy ho neovinujte okolo spotřebiče.
- Spotřebič, napájecí kabel nebo zástrčku neponořujte do vody ani jiných kapalin. Nedržte pod tekoucí vodou.
- Při ohřívání potravin v plastových nebo papírových nádobách troubu z důvodu možnosti vznícení často kontrolujte.
- Než sáčky s potravinami vložíte do mikrovlnné trouby, odstraňte kovové sponky a/nebo jiné části.
- Pokud zpozorujete kouř, spotřebič vypněte nebo ho odpojte, dveře nechte zavřené, abyste předešli vznícení.
- Vnitřní část trouby nepoužívejte jako úložný prostor. Když se trouba nepoužívá, nenechávejte v ní žádné papíry, materiál na vaření ani potraviny.
- Obsah kojeneckých lahví a lahviček s dětskou výživou je třeba před použitím promíchat nebo s nimi zatřepat, abyste tak předešli popáleninám.
- Tento spotřebič spadá do skupiny 2 třídy B zařízení ISM. Skupina 2 obsahuje všechna ISM zařízení (průmyslové, vědecké a lékařské), které generuje vysokofrekvenční energii a/nebo se používá ve formě elektromagnetického záření pro ošetření materiálu a elektrojiskrového zařízení.

Důležité bezpečnostní pokyny a pokyny týkající se životního prostředí

- Zařízení třídy B je vhodné k použití v domácím prostředí přímo připojeném k napájecí síti s nízkým napětím.
- Dveře nebo vnější povrch spotřebiče se může během používání hodně zahřát.
- Jsou-li dvířka nebo těsnění dvířek poškozené, trouba nesmí být používána, dokud nebude opravena kompetentní osobou.
- Než spotřebič vyjmete, zajistěte otočný talíř, abyste předešli jeho poškození.

1.1.2 Bezpečnost produktu

- Kapaliny nebo jiné potraviny nesmí být ohřívány v uzavřených nádobách, neboť existuje nebezpečí exploze.
- Ohřívání nápojů v mikrovlnné troubě může způsobit, že jsou přivedeny k varu, rozstříknou se, jakmile jsou vyjmuty z trouby, proto dávejte při přenášení nádob pozor.
- V troubě nic neopékejte. Horký olej může poškodit komponenty a materiály trouby a dokonce může způsobit popálení kůže.
- Potraviny se slupkou jako jsou brambory, cukety, jablka a kaštiny propíchněte.
- Spotřebič musí být umístěn tak, aby jeho zadní část směřovala ke stěně.
- Mikrovlnnou troubu nepoužívejte k vaření nebo ohřívání vajíček, se skořápkou nebo bez ní.
- Nikdy nesnímejte části v zadní části a po stranách spotřebiče, které chrání minimální vzdálenosti mezi stěnami skříně a spotřebičem, abyste tak zajistili požadovanou cirkulaci vzduchu.

1.2 Zamýšlené použití

- Mikrovlnná trouba je určena pouze k vestavěnému použití.
- Spotřebič nepoužívejte k ničemu jinému než je zamýšlené použití.
- Spotřebič nepoužívejte jako zdroj tepla.
- Mikrovlnná trouba je určena pouze k rozmrazování, vaření a dušení potravin.
- Potraviny nezakrývejte, v opačném případě můžete způsobit požár.
- K čištění spotřebiče nepoužívejte parní čističe.

1.3 Bezpečnost dětí

- Je třeba věnovat pozornost při použití v blízkosti dětí a osob se sníženými fyzickými, sensorickými nebo mentálními schopnostmi.
- Tento spotřebič mohou použít děti starší 8 let a lidé s omezenými fyzickými, sensorickými nebo duševními schopnostmi nebo které nemají dostatečné znalosti a zkušenosti, pokud na ně a bezpečné použití produktu dospělá osoba nebo jsou-li poučeni o rizicích souvisejících s použitím produktu. Děti si nesmí se spotřebičem hrát. Čištění a údržba nesmí být prováděny dětmi, pokud na ně nedohlíží starší osoby.
- Riziko zadušení! Všechny obaly uchovejte mimo dosah dětí.
- Dětem dovolte používat troubu bez dozoru, pokud jste je odpovídajícím způsobem poučili, tudíž je dítě schopné používat mikrovlnnou troubu bezpečně a rozumí nebezpečím plynoucím z nesprávného použití.
- Vzhledem k nadměrnému teplu, které vzniká v režimu grilu a kombinovaném režimu, není dovoleno, aby děti tyto režimy používaly bez dozoru dospělé osoby.

- Produkt a jeho napájecí kabel udržujte tak, aby nebyly přístupné dětem mladším 8 let.
- Spotřebič a jeho dostupné povrchy se mohou během používání hodně zahřát. Udržujte děti mimo dosah.

1.4 Shoda se směrnicí WEEE a likvidace produktů



Tento produkt neobsahuje škodlivé a zakázané materiály specifikované v "Směrnice ohledně likvidace elektrických a elektronických produktů", vydané ministerstvem životního prostředí.

Splňuje směrnici WEEE. Tento výrobek byl vyroben z vysoce kvalitních součástek a materiálů, které lze znovu použít a které jsou vhodné k recyklaci.

Na konci životnosti nelikvidujte výrobek s běžným domovním odpadem. Zanechte jej na sběrné místo k recyklaci elektrického a elektronického zařízení. O informace o těchto sběrných místech požádejte místní úřadu. Pomáhejte ochraně životního prostředí a přírodních zdrojů pomocí recyklace použitých výrobků.

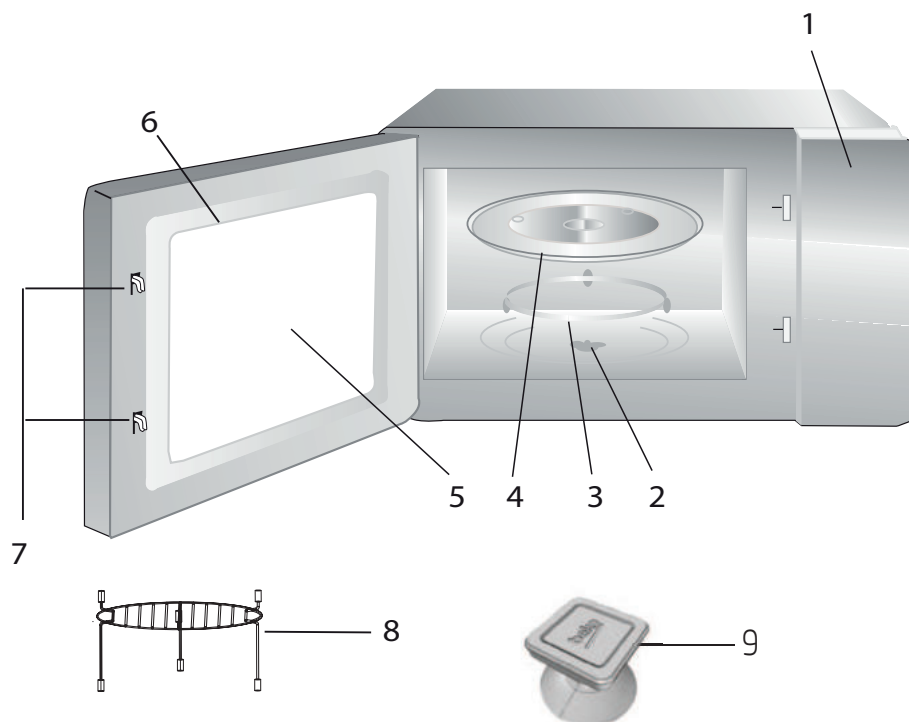
1.5 Informace o balení



Balení produktu je vyrobeno z recyklovatelných materiálů, v souladu s naší národní legislativou. Obalové materiály nelikvidujte s domácím nebo jiným druhem odpadu. Odveďte je na sběrné místo balicího materiálu, které má pověření místních orgánů.

2 Vaše mikrovlnná trouba

2.1 Přehled



2.1.1. Ovládání a části

1. Ovládací panel
2. Hřídel otočného talíře
3. Vzpěra otočného talíře
4. Skleněná deska
5. Okno trouby
6. Dveře
7. Bezpečnostní systém zavírání dveří
8. Gril (pouze k použití s funkcí grilu a při umístění na skleněný tácek)
9. Vakuový zdvihač pro manuální otevírání dveří (platí pro model MGB 25333 BG.)

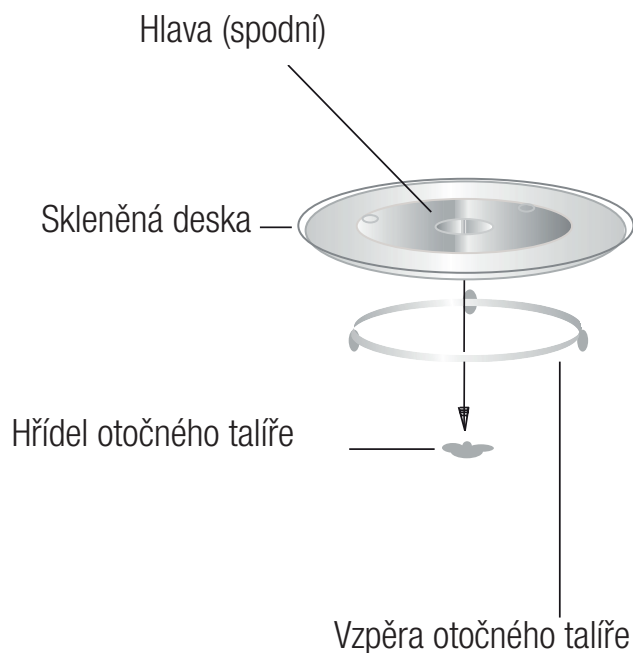
2.1.2. Technické údaje

Spotřeba energie	230 V~50 Hz, 1450 W (mikrovlnná trouba) 1000 W (gril)
Výkon	900 W
Provozní kmitočet	2450 MHz
Externí rozměry	388 mm (V) / 595 mm (Š) / 400 mm (H)
Vnitřní rozměry trouby	206 mm (V) / 328 mm (G) / 368 mm (D)
Kapacita trouby	25 litrů
Čistá hmotnost	18.5 kg

Značení na výrobku nebo hodnoty uvedené v jiných dokumentech dodávaných s výrobkem jsou hodnoty, které byly dosaženy v laboratorních podmínkách v souladu s příslušnými normami. Tyto hodnoty se mohou lišit podle použití výrobku a podmínek používání. Hodnoty napájení jsou testovány při 230V.

2 Vaše mikrovlnná trouba

2.1.3 Instalace otočného talíře



- Nikdy nepokládejte skleněný talíř obráceně. Skleněný talíř by nikdy neměl být omezen.
- Během vaření musí být vždy použitý skleněný talíř a kruh otočného talíře.
- Všechny potraviny a nádoby s potravinami musí být během vaření umístěné na otočném talíři.
- Pokud se skleněný talíř nebo sestava rozbije či nalomí, kontaktujte nejbližší autorizovaný servis

3 Instalace a zapojení

3.1 Instalace a zapojení

- Sejměte veškeré obaly a příslušenství. Zkontrolujte, zda na troubě není nějaké poškození, např. promáčkliny nebo rozbitá dvířka. Troubu neinstalujte, je-li poškozená.
- Sejměte ochrannou fólii, která je na povrchu mikrovlnné trouby.
- Nesnímejte světlehnědý kryt Mica, který je připevněný k otvoru trouby a chrání magnetron.
- Tento spotřebič je určen jen pro domácí použití.
- Tato trouba je určena pouze k vestavěnému použití. Není určena k použití na kuchyňské lince nebo ve skříni.
- Dodržte speciální pokyny k instalaci.
- Spotřebič lze nainstalovat do 60 cm široké skříně (minimálně 55 cm hluboké a 85 cm od podlahy).
- Spotřebič je vybaven zástrčkou, která musí být zapojena pouze do řádně uzemněné zásuvky.
- Napájecí napětí musí odpovídat údajům na štítku.
- Je třeba, aby byla zásuvka nainstalována autorizovaným servisem a aby napájecí kabel vyměnil rovněž pouze napájecí servis. Pokud zástrčka nesplňuje potřeby instalace, všechna zařízení musí být na straně instalace s mezerou kontaktu minimálně 3 mm.
- Nesmí být používány adaptéry, rozdvojky a prodlužovací kabely. Přepětí může vést ke vzniku požáru.



Přístupný povrch se může během provozu zahřát.



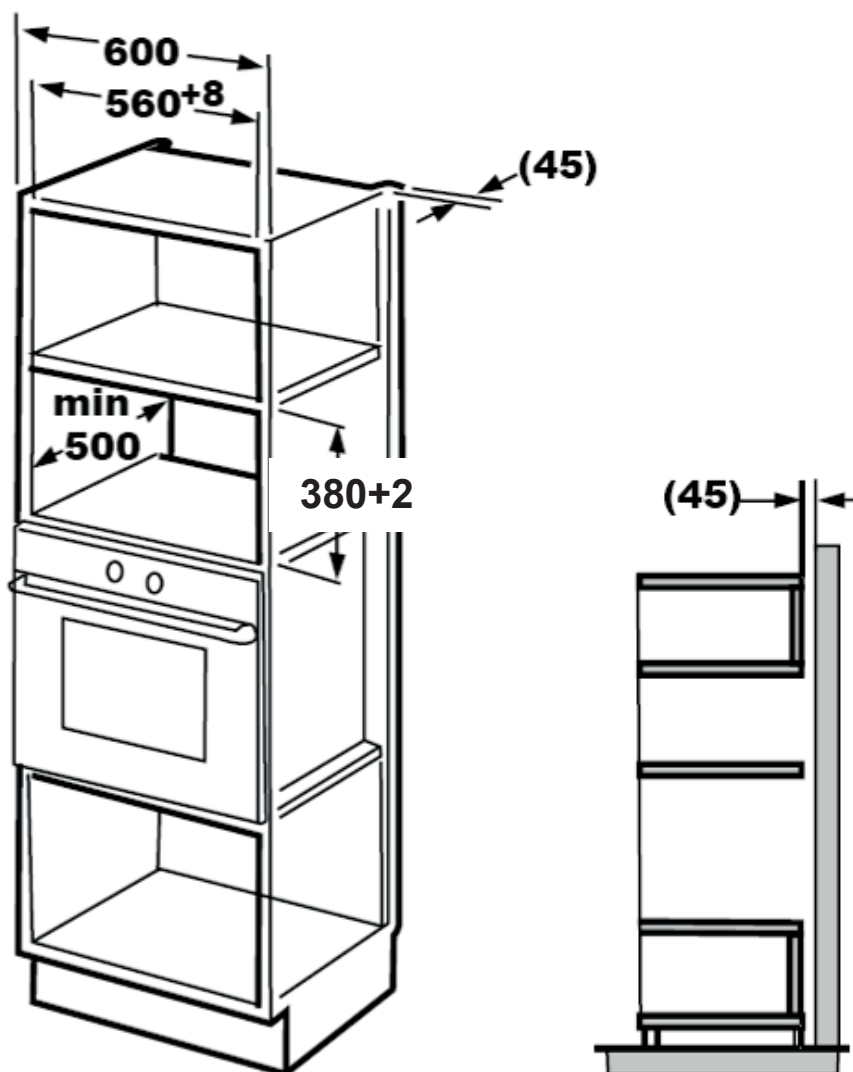
Napájecí kabel nepoškozujte ani neohýbejte.

3 Instalace a zapojení

3.2 Vestavěná instalace

3.2.1 Rozměry nábytku pro vestavěnou instalaci

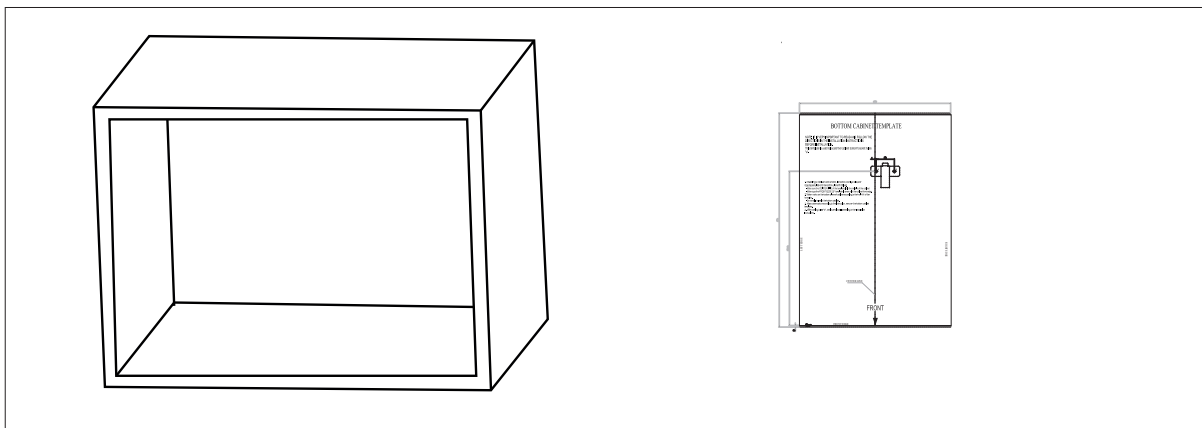
Rám mikrovlnné trouby by měl stát mimo skříň



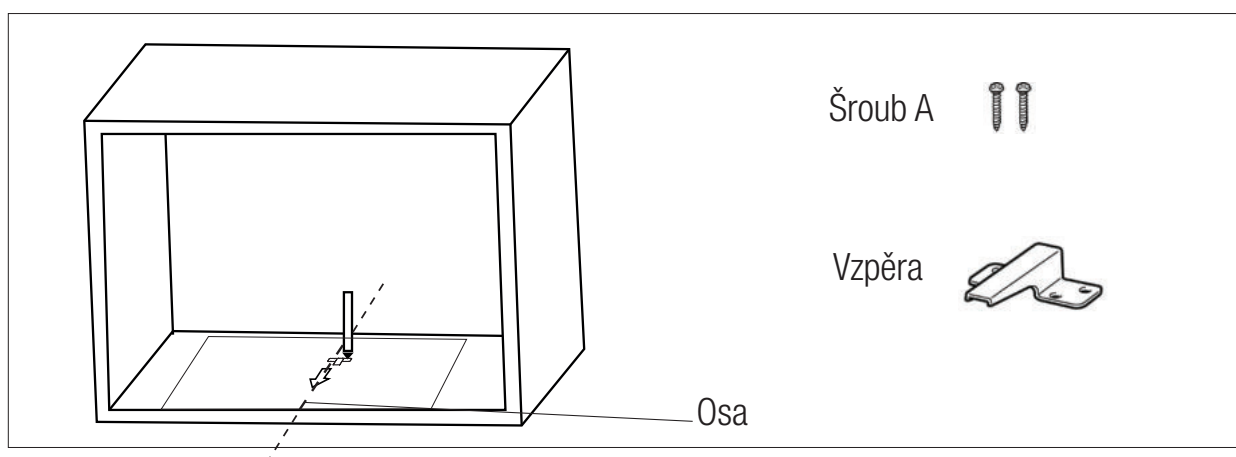
3 Instalace a zapojení

3.2.2 Příprava skříně

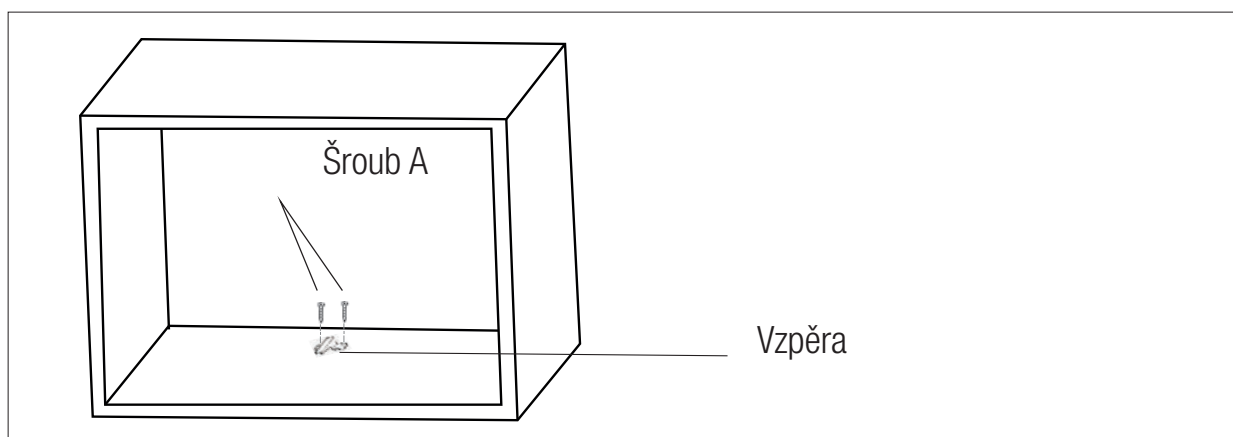
1. Přečtěte si pokyny ve spodní části skříně a umístěte šablonu na spodní desku.



2. Na spodní desce skříně vyznačte podle šablony značky "a".



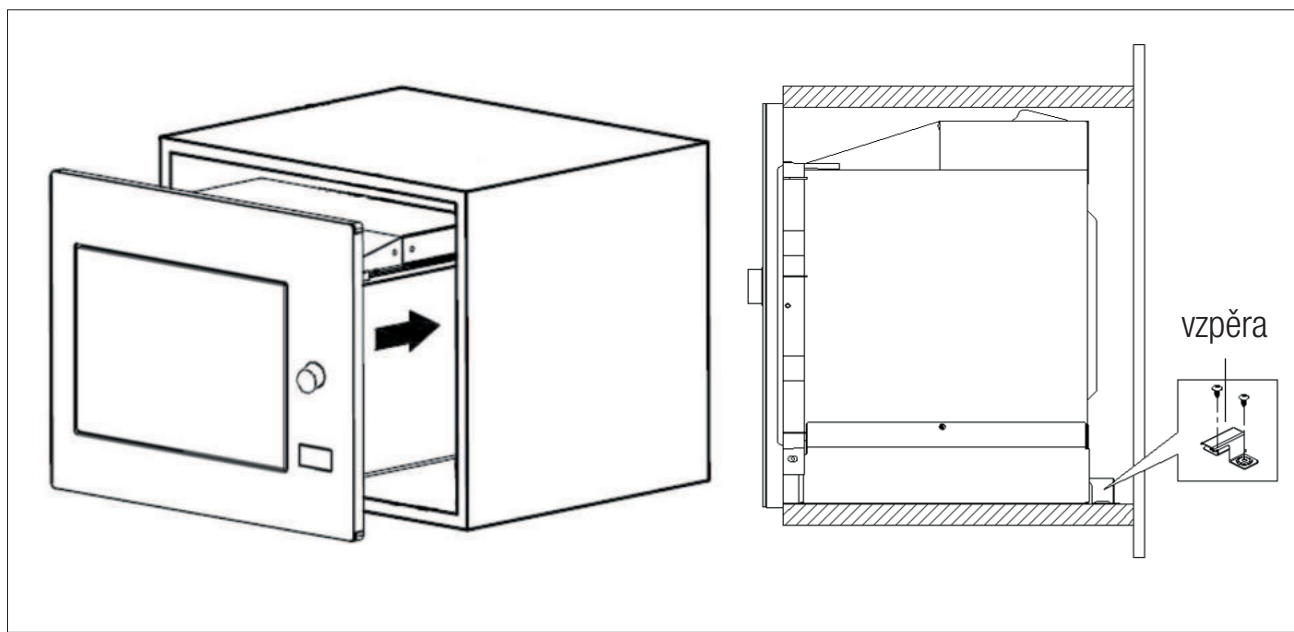
3. Vyměňte spodní šablonu skříně a vzpěru upevněte pomocí šroubu A.



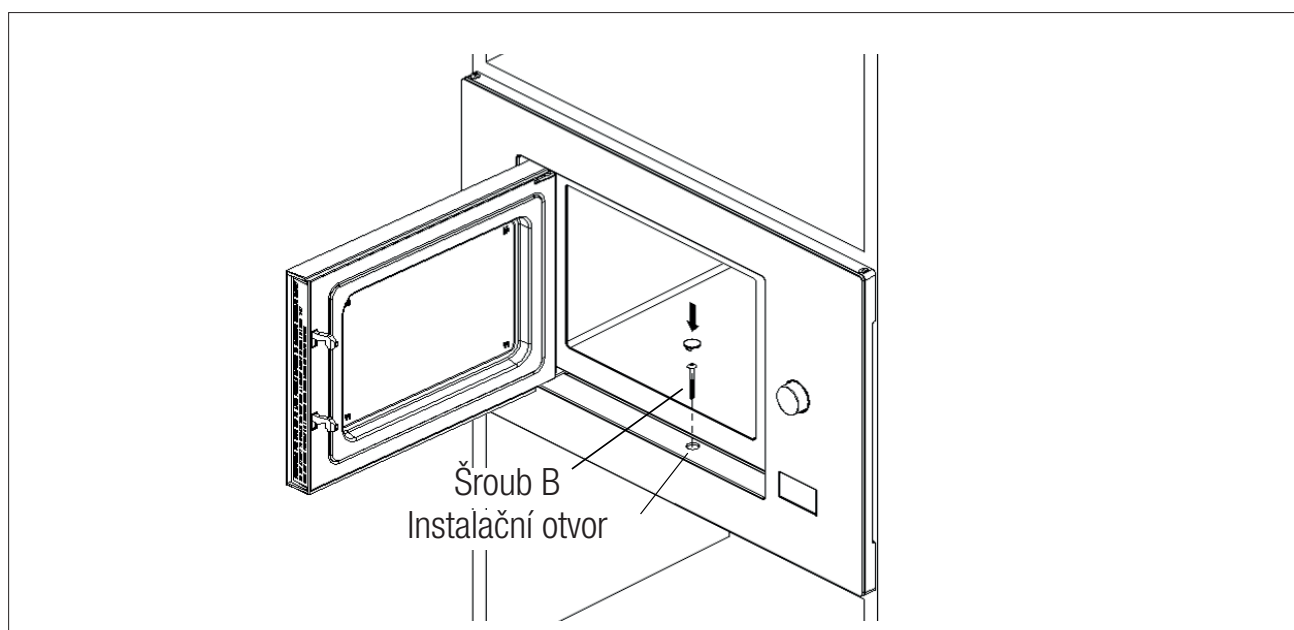
3 Instalace a zapojení

3.2.3 Připevnění trouby

1. Troubu nainstalujte do skříně.
 - Ujistěte se, zda je zadní část trouby uchycena vzpěrou.
 - Napájecí kabel neohýbejte ani nepoškozujte.



2. Otevřete dveře, troubu ke skříní připevněte šroubem B, který prostrčíte instalačním otvorem. Potom na instalační otvor připevněte plastový kryt.



3 Instalace a zapojení

3.3 Rádiové rušení



Provoz mikrovlnné trouby může rušit příjem radiopřijímačů, TV a podobných spotřebičů.

- Troubu umístěte co nejdále od rozhlasových a televizních přijímačů. Provoz mikrovlnné trouby může způsobit rušení rozhlasového nebo televizního příjmu.
- Troubu zapojte do běžné zásuvky. Zkontrolujte, zda je napětí a frekvence stejné hodnoty jako napětí a frekvence na štítku.
- V případě rušení ho lze snížit nebo eliminovat pokud provedete následující postupy:
- Vyčistěte dveře a těsnění trouby.
- Znovu nastavte směr antény rádia nebo TV.
- Podle umístění přijímače troubu přemístěte.
- Mikrovlnnou troubu umístěte mimo dosah přijímače.
- Mikrovlnnou troubu zapojte do jiné zástrčky, tak bude mikrovlnná trouba a přijímač na jiných linkách.

3.4 Zásady vaření v mikrovlnné troubě

- Pečlivě připravte potraviny. Zbývající části dejte stranou.
- Dejte pozor na délku vaření. Vařte co nejkratší uvedenou dobu a v případě potřeby přidejte další čas. Převařené jídlo může kouřit nebo se spálit.
- Během vaření jídlo zakryjte. Zakrytí jídla zabrání rozstříknutí a pomáhá zajistit to, aby se jídlo uvařilo rovnoměrně.
- Jídlo jako je drůbež nebo hamburger během vaření v mikrovlnné troubě otočte, abyste vaření takového druhu jídla urychlili. Větší potraviny, např. pečení, musí být otočeny minimálně jednou.
- Například masové kuličky během vaření otočte a přemístěte je na talíři, z vnitřní části na okraj.

3.5 Pokyny k uzemnění

Tento spotřebič musí být uzemněný. Tato trouba má uzemňovací kabel s uzemněnou zástrčkou. Spotřebič musí být zapojený do zásuvky, která je řádně nainstalovaná a uzemněná. Uzemňovací systém umožní zapojení v případě zkratu a sníží nebezpečí úrazu v důsledku úrazu elektrickým proudem. Doporučujeme používat elektrický okruh určený pro troubu. Provoz při vysokém napětí je nebezpečný a může způsobit požár nebo jiné nehody, které by mohly způsobit poškození trouby.



VAROVÁNÍ: Špatné použití uzemňovací zástrčky může způsobit úraz elektrickým proudem.



Máte-li jakékoli dotazy týkající se uzemnění a pokynů, obraťte se na kvalifikovaného elektrikáře nebo zaměstnance servisu.



Výrobce a/nebo prodejce nenesou žádnou odpovědnost za zranění nebo škody na troubě, ke kterým mohlo dojít v důsledku nedodržení postupu elektrického zapojení.

3.6 Test kuchyňského náčiní

Mikrovlnnou troubu nikdy nespouštějte prázdnou. Jedinou výjimkou je test kuchyňského náčiní popsaný v následující části. Některé nekovové kuchyňské náčiní nemusí být vhodné k použití v mikrovlnné troubě. Nejste-li si jisti, zda je náčiní vhodné k použití v mikrovlnné troubě, můžete provést následující test.

1. Prázdné náčiní, které chcete otestovat, vložte do mikrovlnné trouby společně se sklenicí vhodnou do mikrovlnné trouby, která je naplněná 250 ml vody.
2. Mikrovlnnou troubu spusťte maximálně na 1 minutu.

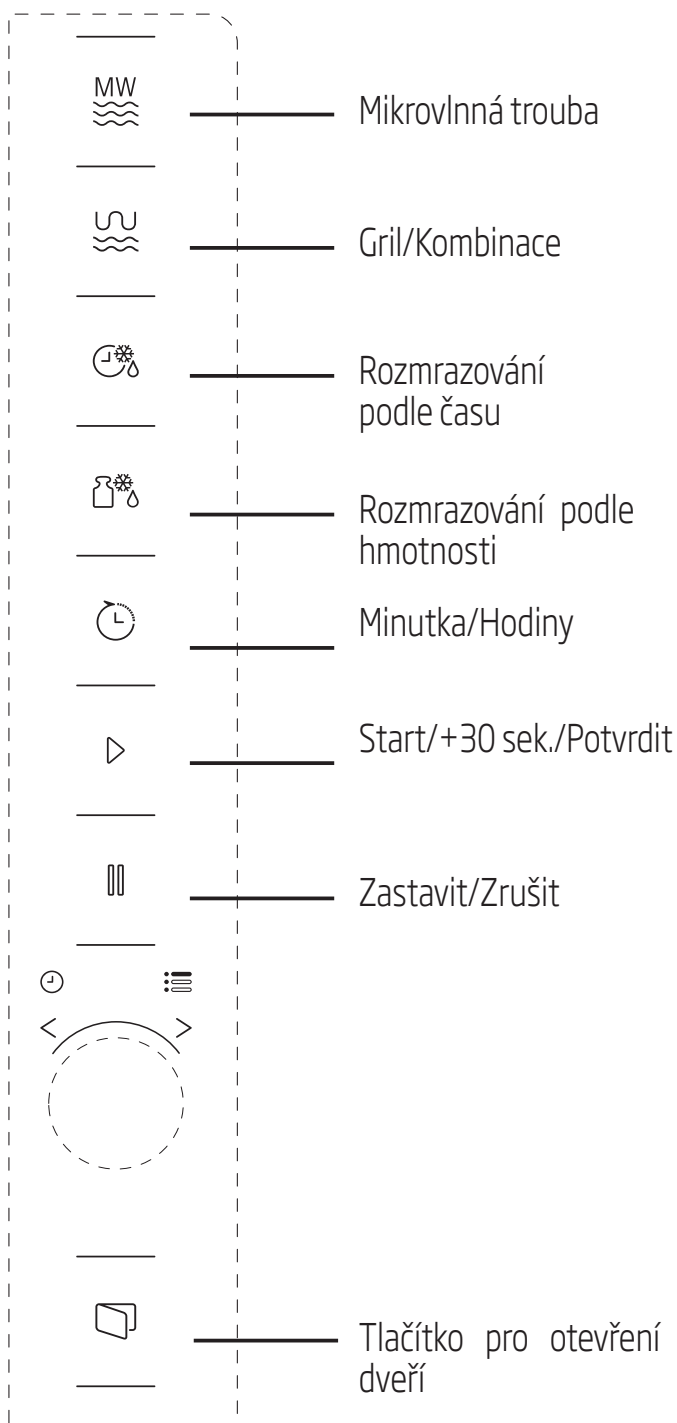
3 Instalace a zapojení

3. Pečlivě zkontrolujte teplotu testovaného náčiní. Pokud se zahřálo, není k použití v mikrovlnné troubě vhodné.
4. Nikdy nepřekračujte limit 1 minuty. Pokud si během 1 minuty všimnete praskání, mikrovlnnou troubu zastavte. Náčiní, které praská, není k použití v mikrovlnné troubě vhodné.

Následující seznam je obecný průvodce, který vám pomůže s výběrem správného náčiní.

Kuchyňské náčiní	Mikrovlnná trouba	Gril	Kombinace
Žáruvzdorné sklo	Ano	Ano	Ano
Sklo, které není žáruvzdorné	Ne	Ne	Ne
Žáruvzdorná keramika	Ano	Ano	Ano
Plastové nádoby vhodné do mikrovlnné trouby	Ano	Ne	Ne
Papírové nádoby	Ano	Ne	Ne
Kovový zásobník	Ne	Ano	Ne
Kovový rošt	Ne	Ano	Ne
Hliníková fólie	Ne	Ano	Ne
Pěnové materiály	Ne	Ne	Ne

4.1 Ovládací panel



4.2 Pokyny k obsluze

4.2.1 Nastavení času

Když je mikrovlnná trouba zapojena do sítě, na LED displeji se zobrazí "0:00" a ozve se pípnutí bzučáku.

1. Dvakrát stiskněte tlačítko (Minutka/Hodin) a čísla hodin začnou blikat.
2. Otočte a nastavte hodiny; vstupní hodnota musí být mezi 0 a 23.
3. Stiskněte (Minutka/Hodiny) a čísla minut začnou blikat.
4. Otočte a nastavte minuty; vstupní hodnota musí být mezi 0 a 59.
5. Stiskněte (Minutka/Hodiny) a nastavení času tak dokončete. Symbol ":" se rozblíká a čas se rozsvítí.



Pokud během nastavení času stisknete (Zastavit/Zrušit), trouba se automaticky vrátí zpět do předchozího režimu.

4.2.2 Vaření s mikrovlnnou troubou

1. Stiskněte (Mikrovlnná trouba) a na LED obrazovce se zobrazí "P100".
2. Znovu stiskněte (Mikrovlnná trouba) nebo otočte a vyberte požadovaný výkon. Při každém stisknutí tlačítka se zobrazí "P100", "P80", "P50", "P30" nebo "P10".
3. Pro potvrzení stiskněte (Start/+30 sek./Potvrdit) a otočením nastavte délku vaření na hodnotu v rozmezí 0:05 a 95:00.
4. Pro spuštění vaření znovu stiskněte (Start/+30 sek./Potvrdit).



Příklad: Chcete-li k vaření použít 80% mikrovlnný výkon po dobu 20 minut, nastavte troubu následujícím způsobem.

- Jednou stiskněte (Mikrovlnná trouba) a na obrazovce se zobrazí "P100".
- Znovu stiskněte (Mikrovlnná trouba) nebo otočte a mikrovlnný výkon nastavte na 80%.
- Pro potvrzení stiskněte (Start/+30 sek./Potvrdit) na obrazovce se zobrazí "P 80".
- Otočte a nastavte délku vaření, dokud se na displeji trouby nezobrazí "20:00"
- Pro spuštění vaření stiskněte (Start/+30 sek./Potvrdit).

Kroky pro nastavení času pomocí tlačítka kódování jsou uvedeny níže:

Nastavení délky trvání	Délka kroku
0-1 minuta	5 sekund
1-5 minut	10 sekund
5-10 minut	30 sekund
10-30 minut	1 minuta
30-95 minut	5 minut

4.2.3 Pokyny ke klávesnici mikrovlnné trouby

Pořadí	Obrazovka	Mikrovlnný výkon
1	P100	100%
2	P80	80%
3	P50	50%
4	P30	30%
5	P10	10%

4. 3 Vaření s grilem nebo kombinovaným režimem

- Stiskněte (Gril/Kombinace) a na LED obrazovce se zobrazí "G". Opakovaně stiskněte (Gril/Kombinace) nebo stiskněte a vyberte požadovaný výkon. Při každém stisknutí tlačítka se zobrazí "G", "C-1" nebo "C-2".
- Pro potvrzení stiskněte (Start/+30 sek./Potvrdit) a otočením nastavte délku vaření na hodnotu v rozmezí 0:05 a 95:00
- Pro spuštění vaření znovu stiskněte (Start/+30 sek./Potvrdit).



Příklad: Chcete-li k vaření použít 55% mikrovlnný výkon a 45% grilovací výkon (C-1) po dobu 10 minut, nastavte troubu následujícím způsobem.

- Jednou stiskněte (Gril/Kombinace) a na obrazovce se zobrazí "G".
- Znovu stiskněte (Gril/Kombinace) nebo otočte a vyberte kombinovaný režim 1.
- Pro potvrzení stiskněte (Start/+30 sek./Potvrdit) na obrazovce se zobrazí "C-1".
- Otočte a nastavte délku vaření, dokud se na displeji trouby nezobrazí "10:00"
- Pro spuštění vaření stiskněte (Start/+30 sek./Potvrdit).

4.3.1 Pokyny ke klávesnici (Gril/Kombinace)

Pořadí	Obrazovka	Mikrovltný výkon	Gril Výkon
1	G	0%	100%
2	C-1	55%	45%
3	C-2	36%	64%



Jakmile doba grilování uplyne, trouba dvakrát vydá zvukový signál, což je normální. Abyste dosáhli lepšího účinku grilování, musíte jídlo obrátit, zavřít dveře a potom pro pokračování stisknout "Start/+30 sek./Potvrdit". Pokud nic neuděláte, trouba bude pokračovat ve vaření.

4.4 Rychlý start

1. V pohotovostním režimu stiskněte (Start/+30 sek./Potvrdit) a začnete vařit se 100% mikrovlnným výkonem. Při každém stisknutí klávesy se čas vaření zvýší v krocích po 30 sekundách, a to až do 95 minut.
2. Při vaření v mikrovlnné troubě, na grilu a při kombinovaném vaření se čas vaření zvýší po 30 sekundách, pokaždé když stisknete (Start/+30 sek./Potvrdit).
3. V pohotovostním režimu otočte proti směru hodinových ručiček a nastavte začátek vaření se 100% mikrovlnným výkonem a stisknutím (Start/+30 sek./Potvrdit) vaření spustíte.



V automatickém menu a menu rozmrazování podle hmotnosti stisknutí (Start/+30 sek./Potvrdit) délku vaření nezvyší.

4.5 Rozmrazování podle hmotnosti

1. Jednou stiskněte (Rozmrazování podle hmotnosti).
2. Otočte a vyberte hmotnost jídla, od 100 do 2000 g.
3. Rozmrazování spustíte stisknutím (Start/+30 sek./Potvrdit).

4.6 Rozmrazování podle času

1. Jednou stiskněte (Rozmrazování podle času).
2. Otočením vyberte délku rozmrazování. Maximální čas je 95 minut.
3. Rozmrazování spustíte stisknutím (Start/+30 sek./Potvrdit). Rozmrazovací výkon je P30 a nelze ho změnit.

4.7 Minutka (odpočítávání)

Vaše trouba je vybavena automatickým odpočítáváním, které nesouvisí s funkcemi trouby a lze ho v kuchyni použít samostatně (lze ho nastavit max. na 95 min.).

1. Jednou stiskněte (Minutka/Odpočítávání) a na LED obrazovce se zobrazí 00:00.
2. Otočením zadejte správný čas.
3. Pro potvrzení nastavení stiskněte (Start/+30 sek./Potvrdit).





4. Když odpočítávání zadaného času dosáhne 00:00, 5x se ozve zapípání. Je-li nastavený čas (systém 24 hodin), na LED obrazovce se zobrazí aktuální čas.

Pro zrušení časovače stiskněte  (Zastavit/Zrušit).







Minutka funguje jinak než v systému 24 hodin. Minutka je pouze časovač.

4.8 Automatické menu

1. Otácejte  ve směru hodinových ručiček a nastavte požadované menu. Zobrazí se menu v rozmezí "A-1" a "A-8", jmenovitě pizza, maso, zelenina, těstoviny, brambory, ryby, nápoje a popcorn.
2. Pro potvrzení stiskněte  (Start/+30 sek./Potvrdit).
3. Otočením  vyberte výchozí hmotnost v souladu s tabulkou menu.
4. Pro spuštění vaření stiskněte  (Start/+30 sek./Potvrdit).



Příklad: Chcete-li při vaření ryby o hmotnosti 350 g použít "Automatické menu:

1. Otácejte  ve směru hodinových ručiček dokud se na displeji zobrazí "A-6".
2. Pro potvrzení stiskněte  (Start/+30 sek./Potvrdit).
3. Otočením  vyberte hmotnost ryby tak, aby se na obrazovce zobrazila hodnota "350".
4. Pro spuštění vaření stiskněte  (Start/+30 sek./Potvrdit).

4.8.1 Menu automatického vaření

Menu	Hmotnost	Obrazovka
A-1 Pizza	200 g	200
	400 g	400
A-2 Maso	250 g	250
	350 g	350
	450 g	450
A-3 Zelenina	200 g	200
	300 g	300
	400 g	400
A-4 Těstoviny	50 g (se 450 ml studené vody)	50
	100 g (se 800 ml studené vody)	100
A-5 Brambory	200 g	200
	400 g	400
	600 g	600
A-6 Ryby	250 g	250
	350 g	350
	450 g	450
A-7 Nápoj	1 sklenice (120 ml)	1
	2 sklenice (240 ml)	2
	3 sklenice (360 ml)	3
A-8 Popcorn	50 g	50
	100 g	100

4.9 Vaření ve více krocích

Nastavení lze zpravidla nastavit ve 2 krocích. Při vaření ve více krocích, je-li jedním krokem rozmrazování, musí být provedeno jako první.



Chcete-li jídlo rozmrazovat po dobu 5 minut a potom vařit při mikrovlnném výkonu 80% po dobu 7 minut, proveďte následující kroky:

1. Jednou stiskněte (Rozmrazování podle času).
2. Otočením vyberte délku rozmrazování, dokud se na obrazovce nezobrazí "5:00".
3. Jednou stiskněte (Mikrovlnná trouba) a na obrazovce se zobrazí "P100".
4. Znovu stiskněte (Mikrovlnná trouba) nebo otočte a mikrovlnný výkon nastavte na 80%.
5. Pro potvrzení stiskněte (Start/+30 sek./Potvrdit) na obrazovce se zobrazí "P 80".
6. Otočte a nastavte délku vaření, dokud se na displeji trouby nezobrazí "7:00".
7. Vaření zahájíte stisknutím (Start/+30 sek./Potvrdit). Jakmile se první krok a odpočet rozmrazování spustí, ozve se pípnutí. Po přechodu do druhého kroku vaření se znovu ozve pípnutí. Pípnutí se na konci vaření ozve 5x.

4.10 Funkce řazení

1. V režimu grilování a kombinovaném režimu stiskněte (Mikrovlnná trouba) nebo (Gril/Kombinace) a aktuální úroveň výkonu se zobrazí po dobu 3 sekund. Po 3 sekundách se trouba vrátí do předchozího režimu.

2. Během vaření stiskněte (Minutka/Hodiny) a na displeji se po dobu 3 sekund zobrazí aktuální čas.

4.11 Dětský zámek

1. **Zamknutí:** V pohotovostním režimu stiskněte po 3 sekundy (Zastavit/Zrušit) a ozve se pípnutí, které značí, že je dětský zámek aktivovaný. Je-li čas nastavený, rovněž se zobrazí aktuální čas; v opačném případě se zobrazí na obrazovce LED.
2. **Odemknutí:** Chcete-li vypnout dětský zámek, na 3 sekundy stiskněte (Zastavit/Zrušit) a ozve se dlouhé "pípnutí", které značí, že je dětský zámek vypnutý.

4.12 Otevření dveří trouby

Stiskněte (Otevřít dveře) a dveře trouby se otevřou.



Pokud nelze u modelu MGB 25333 BG otevřít dveře pomocí klávesy "otevřít dveře" (např. z důvodu výpadku napájení), můžete je otevřít pomocí tlačítka pro manuální otevření dveří.

5.1 Čištění



VAROVÁNÍ: K čištění spotřebiče nikdy nepoužívejte benzín, rozpouštědlo, abrazivní čisticí prostředek, kovové objekty nebo tvrdé kartáče.



VAROVÁNÍ: Spotřebič nebo jeho napájecí kabel nikdy neponořujte do vody či jiné kapaliny.

1. Vypněte spotřebič a odpojte napájecí kabel ze zásuvky.
2. Počkejte, než spotřebič zcela vychladne.
3. Vnitřní část trouby udržujte čistou. V případě, že na stěnách trouby zůstaly zbytky jídla nebo rozlité kapaliny, otřete je navlhčeným hadříkem. Pokud se trouba hodně znečistí, lze použít jemný čisticí prostředek. Vyhněte se použití sprejů a dalších čisticích látek, neboť mohou zanechat skvrny, značky a poničit povrch dveří.
4. Vnější povrchy trouby musí být vyčištěny navlhčeným hadříkem. Nedovolte, aby se voda dostala do větracích otvorů, abyste tak předešli poškození provozních částí v troubě.
5. Obě strany dveří a sklo, těsnění dveří a části v blízkosti těsnění často otírejte navlhčeným hadříkem, abyste odstranili skvrny způsobené rozstříknutím. Nepoužívejte abrazivní čisticí přípravky.
6. Nedovolte, aby ovládací panel zvlhnul. Vyčistěte měkkým navlhčeným hadříkem. Dveře trouby nechte otevřené, abyste během čištění ovládacího panelu předešli nežádoucímu spuštění.
7. Pokud se uvnitř trouby nebo v jejím okolí nahromadí pára, setřete ji měkkým hadříkem. K tomu může dojít, je-li mikrovlnná trouba provozována ve vysoce vlhkých podmínkách. To je normální.
8. V některých případech musíte při čištění vyjmout skleněný talíř. Skleněný talíř omyjte v teplé vodě nebo v myčce.
9. Válec a troubu je třeba čistit pravidelně, aby se předešlo nadměrné hlučnosti. Spodní část trouby stačí otřít hadříkem s jemným čisticím přípravkem. Kroužek lze umýt v teplé vodě nebo v myčce. Když kroužek vyjmete ze spodní části, při jeho vracení zkontrolujte, že jste ho nainstalovali správným směrem.
10. Abyste odstranili špatný zápach z trouby, vložte do mikrovlnné trouby misku s vodou a citrónovou šťávou a kůrou a troubu spusťte na 5 minut v mikrovlnném režimu. Důkladně otřete a vysušte měkkým hadříkem.
11. V případě, že je třeba provést výměnu žárovky v troubě, kontaktujte autorizovaný servis, prosím.
12. Trouba musí být pravidelně čištěna a jakékoli zbytky potravin musí být odstraněny. Není-li trouba udržována čistá, může to způsobit povrchové defekty, které by mohly negativně ovlivnit životnost spotřebiče, což by mohlo způsobit nebezpečí.
13. Tento spotřebič nelikvidujte společně s domácím odpadem; staré trouby musí být zlikvidovány ve speciálních centrech provozovaných městskými úřady.
14. Když se používá funkce grilu, může se objevit malé množství kouře a zápachu, což po určité době používání zmizí.

5.2 Skladování

- Pokud nechcete spotřebič delší dobu používat, důkladně jej uskladněte.
- Zkontrolujte, zda je spotřebič odpojený, vychladlý a zcela suchý.
- Spotřebič skladujte na suchém, chladném místě.
- Spotřebič skladujte mimo dosah dětí.

6 Odstraňování problémů

Normální	
Mikrovlnná trouba ruší TV příjem.	Při provozu mikrovlnné trouby může docházet k rušení rozhlasového a televizního příjmu. Je to podobné rušení malých elektrických spotřebičů, např. mixéru, vysavače a elektrického ventilátoru. To je normální.
Světlo v troubě je ztlumené.	Během mikrovlnného vaření při nízkém výkonu se může světlo v troubě ztlumit. To je normální.
Pára se kumuluje na dveřích, horkých vzduch vychází průduchy	Během vaření může jídla vycházet pára. Většina páry vyjde průduchy. Ale někdy se může kumulovat na chladném místě, např. dveřích trouby. To je normální.
Omylem spuštěná trouba, bez vloženého jídla.	Je zakázané spouštět spotřebič, aniž by v něm byly nějaké potraviny. Je to velmi nebezpečné.

Problém	Možná příčina	Řešení
Troubu nelze spustit.	(1) Napájecí kabel není řádně zapojen.	Odpojte ho. Po 10 sekundách ho znovu zapojte.
	(2) Pojistka zkratovala nebo se aktivoval jistič okruhu.	Vyměňte pojistku nebo restartujte jistič (opravu provedou profesionálové z naší společnosti).
	(3) Problém se zásuvkou.	V zásuvce vyzkoušejte jiné elektrické spotřebiče.
Trouba nehřeje.	(4) Dveře nejsou dobře zavřené.	Dveře řádně zavřete.
Skleněný otočný talíř vydává při spuštění mikrovlnné trouby hluk.	(5) Otočný talíř a spodní část trouby jsou špinavé.	Při čištění špinavých částí postupujte dle pokynů v "Čištění a údržba".
Na displeji se zobrazí chyba E-3 a trouba nefunguje (model MGB 25333 BG)	(6) Dveře trouby nejde otevřít (z důvodu překážky přede dveřmi, nízkého napětí atd.).	Troubu odpojte. Po 10 sekundách ji znovu zapojte.